

SOLAR STREETLIGHT

25W | 4 626 lm | 5000K
45W | 8 595 lm | 5000K
60W | 11 100 lm | 5000K

Luminaria LED para alumbrado público con sistema autónomo de uso exterior para montaje en poste.

- Estructura de aluminio fundido
- Panel fotovoltaico y banco de baterías incluidos
- Panel fotovoltaico policristalino
- Batería de fosfato de Litio y Hierro

APLICACIONES

- Avenidas principales
- Parques industriales
- Avenidas secundarias
- Estacionamientos

60 000 hrs
VIDA ÚTIL

5
AÑOS DE
GARANTÍA

CURVA
II MEDIA

NOM



ESPECIFICACIONES TÉCNICAS

| | |
|---|--|
| Potencia Nominal | 25 W |
| Equivalencia | 100 W AMC |
| Tensión Nominal | 12 V DC |
| Flujo Luminoso | 4 626 lm |
| Eficiencia | 185 lm/W |
| Tipo de Curva | T2M |
| Temperatura de Color | 5 000 K |
| Índice de Reproducción de Color (IRC) | >70 |
| Ángulo de Apertura | 140 x75° |
| Distorsión de Armónicas | N/A |
| Atenuable | Atenuación preestablecida: 3h 100%, 2h 70%, 5 h 30% y 2h 70% |
| Supresor de Picos | N/A |
| Índice de Protección | IP66 |
| Protección contra Impactos Mecánicos | IK07 |
| Mínima y Máxima Temperatura de Operación | -20~... +50°C |
| Mínima y Máxima Temperatura de Almacenaje | -20~... +60°C |
| Vida Útil | 60 000 h (L70) |
| Garantía | 5 años |
| Driver (incluido) | Controlador multifunción: para panel solar, batería y módulos LED 12V |
| Tipo de Batería/ Vida de la batería | Fosfato de Litio y Hierro |
| Capacidad de la batería | 18 Ah 12.8V |
| Ciclos de la batería | 2 000 ciclos |
| Vida útil de la batería | 25 000 h |
| Potencia del Panel Fotovoltaico | 40 W |
| Tiempo de autonomía | 3 días lluviosos o nublados |
| Tiempo de autonomía | Polycarbonato |
| NOTA: | No incluye receptáculo ni fotocelda, el panel solar realiza la función en conjunto con el controlador multifunción |

DISEÑO TÉCNICO (mm)

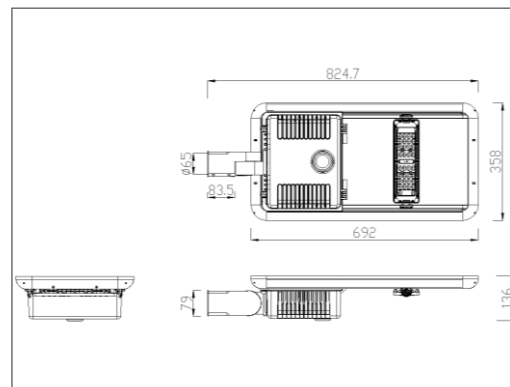
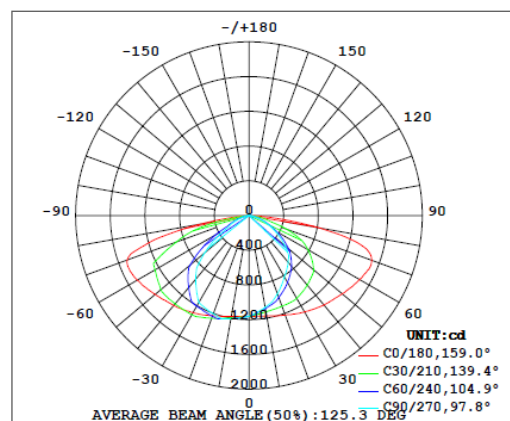
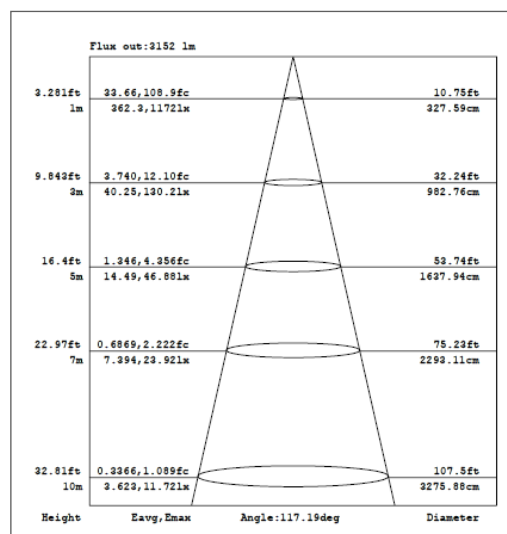


DIAGRAMA FOTOMÉTRICO



CURVA ILUMINACIÓN - DISTANCIA



ESPECIFICACIONES TÉCNICAS

| | |
|---|--|
| Potencia Nominal | 45 W |
| Equivalencia | 175 W AM |
| Tensión Nominal | 12 V DC |
| Flujo Luminoso | 8 595 lm |
| Eficiencia | 185 lm/W |
| Tipo de Curva | T2M |
| Temperatura de Color | 5 000 K |
| Índice de Reproducción de Color (IRC) | >70 |
| Ángulo de Apertura | 140 x75° |
| Distorsión de Armónicas | N/A |
| Atenuable | Atenuación preestablecida: 3h 100%, 2h 70%, 5 h 30% y 2h 70% |
| Supresor de Picos | N/A |
| Índice de Protección | IP66 |
| Protección contra Impactos Mecánicos | IK07 |
| Mínima y Máxima Temperatura de Operación | -20~... +50°C |
| Mínima y Máxima Temperatura de Almacenaje | -20~... +60°C |
| Vida Útil | 60 000 h (L70) |
| Garantía | 5 años |
| Driver (incluido) | Controlador multifunción: para panel solar, batería y módulos LED 12V |
| Tipo de Batería/ Vida de la batería | Fosfato de Litio y Hierro |
| Capacidad de la batería | 30 Ah 12.8 V |
| Ciclos de la batería | 2 000 ciclos |
| Vida útil de la batería | 25 000 h |
| Potencia del Panel Fotovoltaico | 60 W |
| Tiempo de autonomía | 3 días lluviosos o nublados |
| Tiempo de autonomía | Polycarbonato |
| NOTA: | No incluye receptáculo ni fotocelda, el panel solar realiza la función en conjunto con el controlador multifunción |

DISEÑO TÉCNICO (mm)

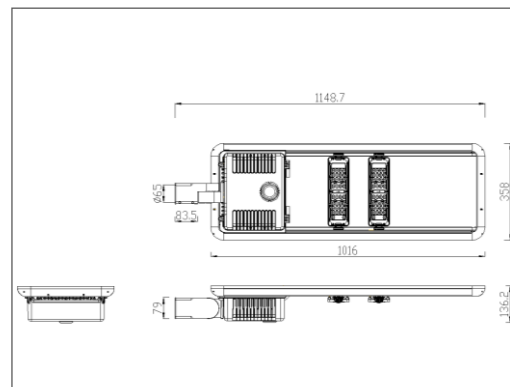
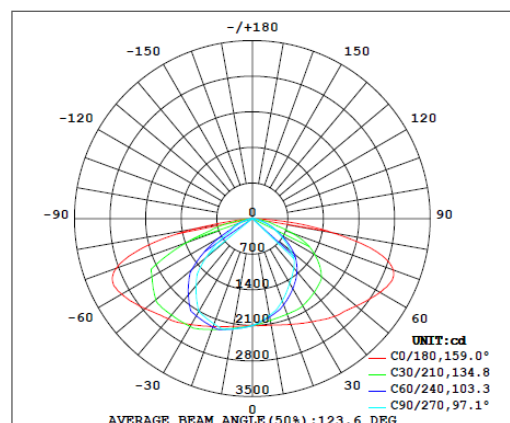
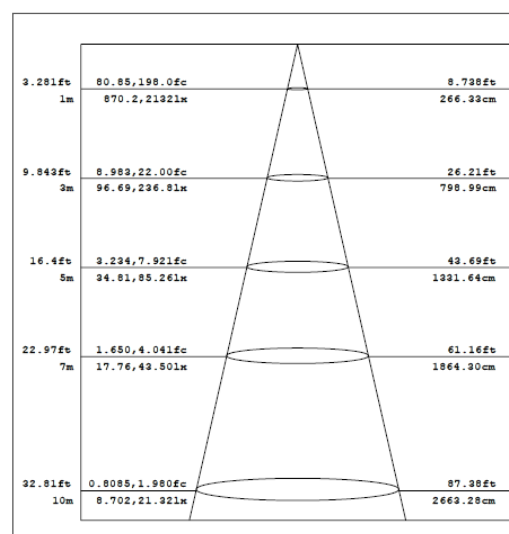


DIAGRAMA FOTOMÉTRICO



CURVA ILUMINACIÓN - DISTANCIA



ESPECIFICACIONES TÉCNICAS

| | |
|---|--|
| Potencia Nominal | 60 W |
| Equivalencia | 250 W AM |
| Tensión Nominal | 12 V DC |
| Flujo Luminoso | 11 100 lm |
| Eficiencia | 185 lm/W |
| Tipo de Curva | T2M |
| Temperatura de Color | 5 000 K |
| Índice de Reproducción de Color (IRC) | >70 |
| Ángulo de Apertura | 140 x75° |
| Distorsión de Armónicas | N/A |
| Atenuable | Atenuación preestablecida: 3h 100%, 2h 70%, 5 h 30% y 2h 70% |
| Supresor de Picos | N/A |
| Índice de Protección | IP66 |
| Protección contra Impactos Mecánicos | IK07 |
| Mínima y Máxima Temperatura de Operación | -20~... +50°C |
| Mínima y Máxima Temperatura de Almacenaje | -20~... +60°C |
| Vida Útil | 60 000 h (L70) |
| Garantía | 5 años |
| Driver (incluido) | Controlador multifunción: para panel solar, batería y módulos LED 12V |
| Tipo de Batería/ Vida de la batería | Fosfato de Litio y Hierro |
| Capacidad de la batería | 42 Ah 12.8 V |
| Ciclos de la batería | 2 000 ciclos |
| Vida útil de la batería | 25 000 h |
| Potencia del Panel Fotovoltaico | 80 W |
| Tiempo de autonomía | 3 días lluviosos o nublados |
| Tiempo de autonomía | Polycarbonato |
| NOTA: | No incluye receptáculo ni fotocelda, el panel solar realiza la función en conjunto con el controlador multifunción |

DISEÑO TÉCNICO (mm)

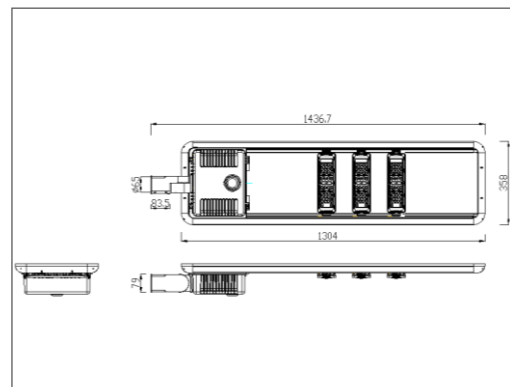
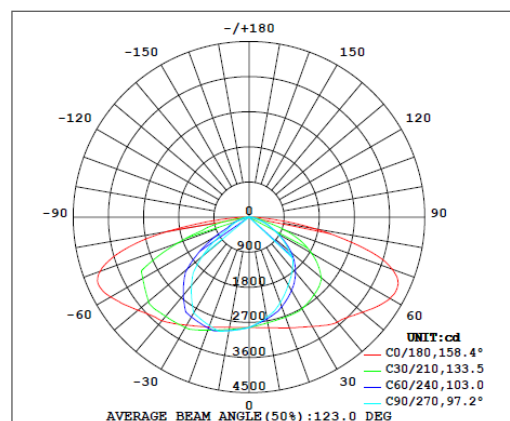
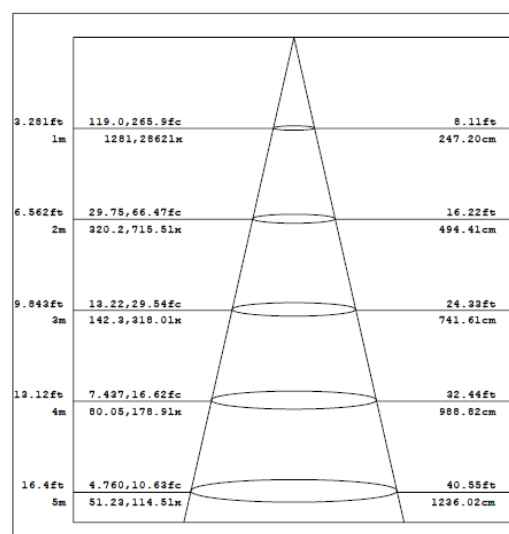


DIAGRAMA FOTOMÉTRICO



CURVA ILUMINACIÓN - DISTANCIA



DATOS LOGÍSTICOS

| Clave | Descripción | Pieza Caja | Peso (g) | EAN 40 | Dimensiones EAN40 (mm) | Peso EAN 40 (g) |
|-------|------------------------------------|------------|----------|---------------|------------------------|-----------------|
| 88770 | LEDVANCE SOLAR STREETLIGHT 25W 750 | 1 | 10050 | 4058075642874 | 813x433x205 | 11525 |
| 88771 | LEDVANCE SOLAR STREETLIGHT 45W 750 | 1 | 14000 | 4058075642935 | 1149x433x205 | 15856 |
| 88772 | LEDVANCE SOLAR STREETLIGHT 60W 750 | 1 | 17300 | 4058075642973 | 1437x433x205 | 19486 |

