

## POSTE CÓNICO DE 10 M GALVANIZADO

0.732M



**PERCHA**

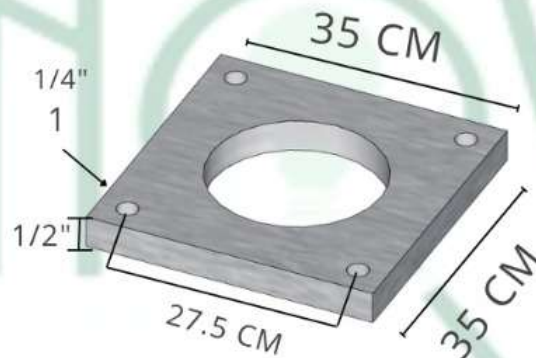


**POSTE CONICO  
DE 10 M  
CAL 11  
PESO 118.53 KG**

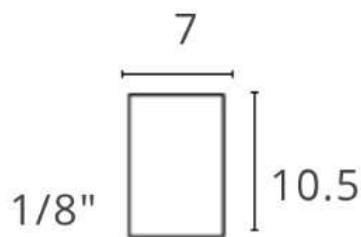


0.305

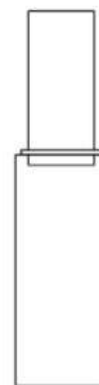
**ARILLO**



**PLACA BASE DE  
0.35 X 0.35 M**



**REGISTRO DE  
7X10.5**



**ESPIGA**

10M

