

POSTE CÓNICO DE 4 M GALVANIZADO

0.732M



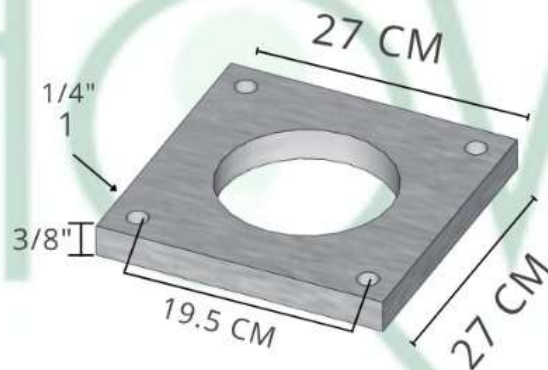
PERCHA



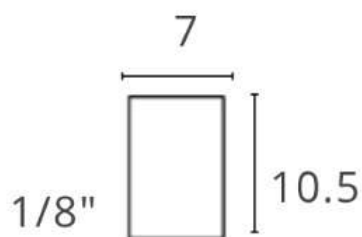
**POSTE CONICO
DE 4M
CAL 11
PESO 38.6 KG**



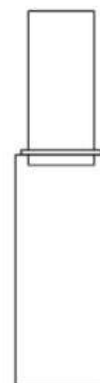
ARILLO



**PLACA BASE DE
0.27 X 0.27 M**



**REGISTRO DE
7X10.5**



ESPIGA

