

POSTE CÓNICO DE 9 M GALVANIZADO

0.732M



PERCHA

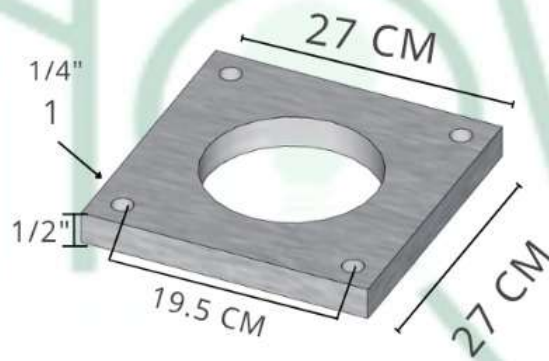


**POSTE CONICO
DE 9M
CAL 11
PESO 96.42 KG**

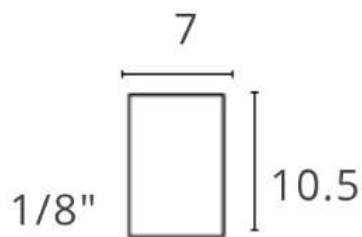


0.305

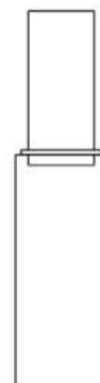
ARILLO



**PLACA BASE DE
0.27 X 0.27 M**



**REGISTRO DE
7X10.5**



ESPIGA

9M

